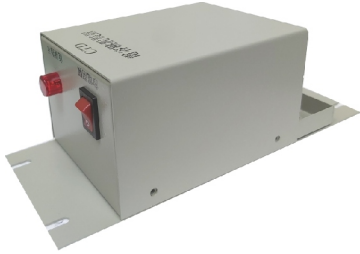


電容跳脫裝置

Capacitors Tripping Device (CTD)



■ 特點

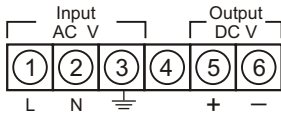
- 電容器容量：2000~12000uF (Option：1000uF)
- 全波整流
- 加裝突波吸收器及避雷器
 突波放電耐電流量：20KA (8x20 μ S)
 突波耐電壓：15KV (1x40/1.2x50 μ S)

■ 規格

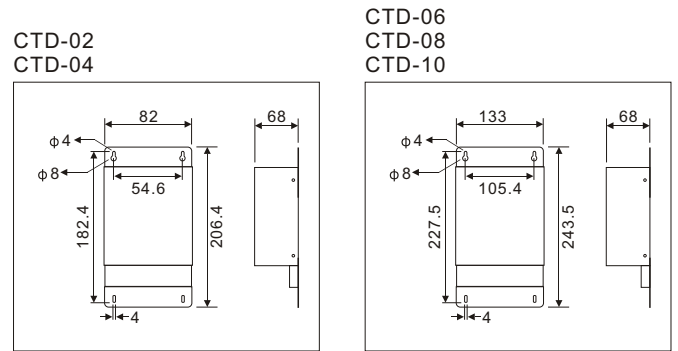
Input voltage : AC 110V (220V)
Output voltage : DC 150V (310V)
Operating Temp. : 0~60°C/ Below 80%R.H.
Storage Temp. : -10~70°C/ Below 70%R.H.
Insulation Resistance : More than 100M Ω at 500VDC

型號	容量(uF)	跳脫後維持時間
CTD-02	2000	2~5 秒
CTD-04	4000	3~9 秒
CTD-06	6000	5~13 秒
CTD-08	8000	6~16 秒
CTD-10	10000	7~20 秒
CTD-12	12000	8~24 秒

■ 端子接線圖



■ 外型尺寸 (mm)



■ 內部接線圖

