

RS-485 大型顯示器



LRS RS-485
HRS RS-485 (高亮度)



2LRS RS-485 (2.3 英吋)
Case : 370×200×60(mm)



2LRS RS-485 (4.0英吋)
Case : 460×300×60(mm)

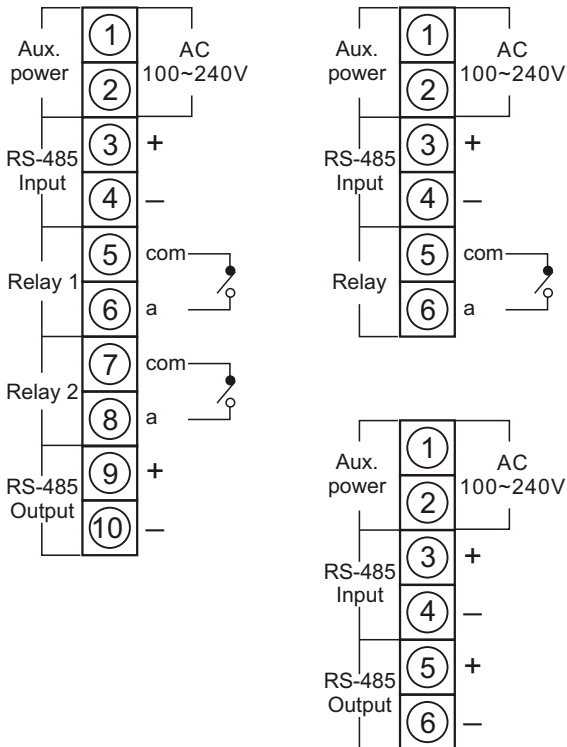
特點

- 顯示：
 - 4 英吋：2~8 位數
 - 2.3 英吋：2~8 位數
- Option：1. 兩組 Relay 輸出
2. RS-485 輸出

RS-485 輸入

Address : 1 ~ FF (16Hex)
Baudrate : 19200,9600,4800,2400
Frame : N.8.2, E.8.1, O.8.1, N.8.1
Protocol : Modbus RTU Mode
Relay output (option) : AC 230V/DC 24V, 5A
RS-485 output (option) : Modbus RTU mode

接線圖



訂購型號

Model - [] - [] [] []

- 位數
 - 3 : 3 位數
 - 4 : 4 位數
 - 5 : 5 位數
 - 6 : 6 位數
 - 7 : 7 位數
 - 8 : 8 位數
- LED 尺寸
 - 2 : 2.3 英吋
 - 4 : 4.0 英吋
 - 7 : 7.0 英吋 (4位數)
- 輸出
 - 1 : Relay × 2 組
 - 2 : RS-485
 - 3 : Relay × 2 + RS-485
- N : 無
- 工作電源
 - 1 : DC 24V
 - 2 : AC 100~240V, 50/60Hz

外型尺寸 (包含單位長度100mm)

- 4 英吋 (10cm) : 3 位數, 長 370mm×高 150mm×深 60mm
4 位數, 長 460mm×高 150mm×深 60mm
5 位數, 長 550mm×高 150mm×深 60mm
7 位數, 長 735mm×高 150mm×深 60mm
8 位數, 長 835mm×高 150mm×深 60mm
- 2.3 英吋 (5.8cm) : 3/4/5 位數, 長 270mm×高 100mm×深 60mm
8 位數, 長 550mm×高 150mm×深 60mm
- 7 英吋 (17.78cm) : ±9999, 長 840mm×高 230mm×深 60mm

※顯示器面板左側增加中文字體, 長度需增加100mm※