



PW - 3BH 3 φ Dual KWH/KW Meter

上排：8 位數 LED 顯示 KWH  
下排：5 位數顯示 KW 或當月 KWH



PW - 3TH 3 φ Power Meter

上排：8 位數 LED 顯示 KWH  
下排：5 位數顯示平均 V, A, 總和 KW  
具有螢幕保護裝置, 節省用電 (可訂製)

- 數位 RS-485 輸出 (Modbus RTU 格式)  
可量測各項 V, A, KW 總和 KW, KWH  
平均 V, A



PW - 3MH 3 φ Power Meter  
PWD - 3MH 3 φ Power Meter (雙向)

上排：正 10 位數 LED 顯示 KWH (買電)  
或負 10 位數 LED 顯示 KWH (賣電)  
下排：5 位數顯示各項 V, A, KW(-KW), PF, KQ(Var),  
平均 V, A, PF 總和 KW, KQ(Var)

- 數位 RS-485 輸出 (Modbus RTU 格式)  
可量測各項 V, A, KW 總和 KW, KWH  
平均 V, A

### ■ 共同規範

- 一機適用 1P3W, 3P3W, 3P4W
- 上排 10 位數或 8 位數 LED 顯示 KWH  
下排 5 位數 LED 顯示各電力參數
- 具有螢幕保護裝置, 節省用電 (Option)
- 數位 RS-485 輸出 (Modbus RTU 格式)
- 傳輸速率：9600, 19.2K, 38.4K, 57.6K, 115.2K
- 輸入 AC 30~600VL-L, 5A
- 電流可搭配體積小、精密度高的直接式扣式 CT, 做不斷電更換
- PT、CT 的倍數可任意設定 (Max. 9999KW)
- DIN case 96 x 48mm

### ■ Input

Circuit	AC Input			Max. Reading (KWH)
	Voltage	Current	Freq.	
1 φ 3 W	30~300VL-L 50~500VL-L	1A 5A	50Hz	9999999.999
3 φ 3 W			60Hz	999999999.9
3 φ 4 W			400Hz	9999999999

※ 電流可用直接式扣式 CT

**Burden** : Voltage  $\leq 0.2VA$

Current  $\leq 0.2VA$

**Max. over** : Voltage  $\rightarrow$  AC 650V continuous

Current  $\rightarrow$  3×rated continuous

10×rated for 10sec.

50×rated for 1sec.

### ■ RS-485 Interface (option)

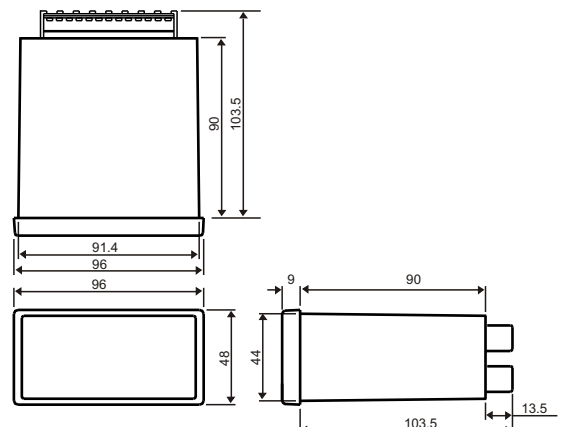
Address : 1 ~ FF (16 Hex)

Baudrate : 9600, 19.2K, 38.4K, 57.6K, 115.2K

Frame : N.8.2, E.8.1, O.8.1, N.8.1

Protocol : Modbus RTU Mode

### ■ Dimensions



## Specifications

**Display** : 10 or 8 digits LED 0.3" high (KWH)  
5 digits LED 0.3" high

**Parameter setting** : Touch switches

**Memory** : NV RAM

**Accuracy** :  $\pm 0.25\%$  FS.  $\pm 2$  digits (V, A)  
 $\pm 0.5\%$  FS.  $\pm 2$  digits (KW, PF, KQ)  
 $\pm 1\%$  (KWH)

**Operating Temp.** : 0~50°C/ Below 80%R.H.

**Storage Temp.** : -10~60°C/ Below 70%R.H.

**Power Supply** : AC 90~260V, 50/60Hz

**Power Consumption** : Approx. 4VA

**Dielectric Strength** : AC 2800V/1min (Input / Power)

**Insulation Resistance** : More than 100M $\Omega$  at 500VDC

**Dimensions** : 96(W) x 48(H) x 112.5(D)mm

**Panel Cut-Out** : 91.4(W) x 44(H)mm

## Order Code

Model -     -

### Input AC V

1 : 30~300V<sub>L-L</sub>

2 : 50~500V<sub>L-L</sub>

Y : Option

### Input A

1 : 0.01~1A

2 : 0.05~5A

Y : Option

### Input Freq.

1 : 50Hz

2 : 60Hz

3 : 400Hz

### Power Supply

1 : AC 90~260V, 50/60Hz

Y : Option

### Output

N : none

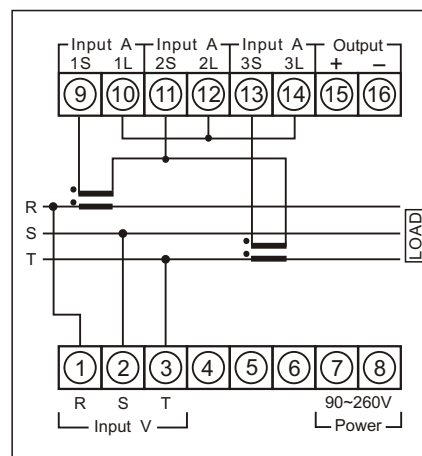
1 : RS-485

## 扣式 CT

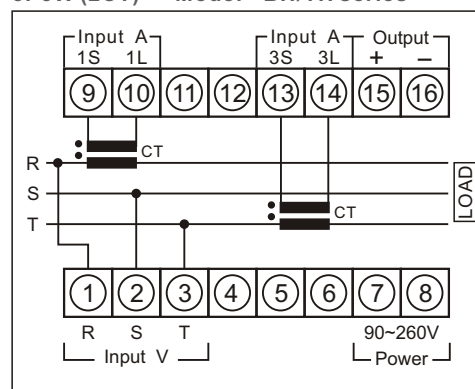
AC 50A, 100A, 200A, 300A, 400A, 500A

## Connection Diagram

3P3W (2CT) Model : MH series



3P3W (2CT) Model : BH/TH series



3P4W (3CT)

